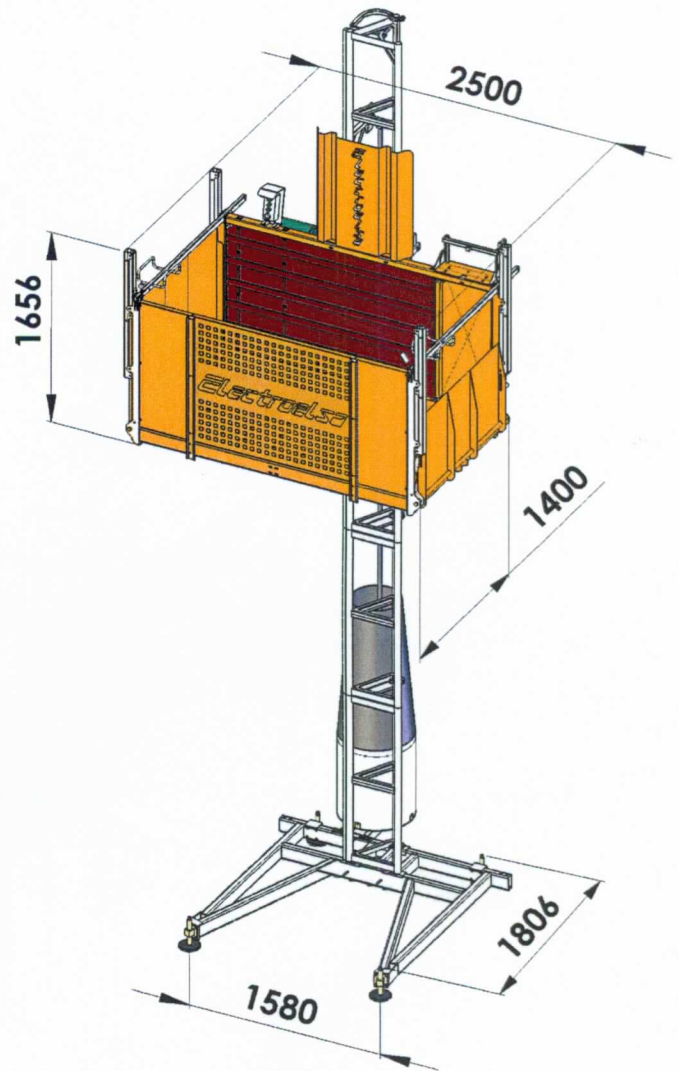
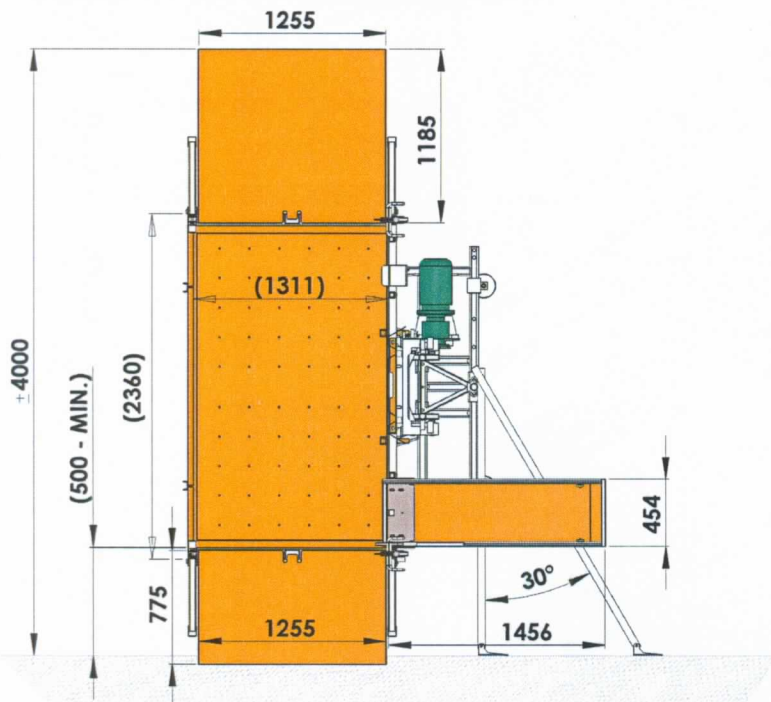


## EHPM 2500/15

Piattaforma di Trasporto / Transport Platform

## EHM 2500/15

Montacarichi da cantiere / Material Hoist



EHPM 2500/15	1500 kg	
	+ 1400 kg	
	+ 1300 kg	
	+ 1200 kg	
	+ 1100 kg	
	+ 1000 kg	

Dati Tecnici	Technical Data	Données Techniques	Datos Tecnicos	EHPM 2500/15 trifase	EHM 2500/15 trifase
Capacità di carico	Capacity	Charge nominale	Capacidad de carga	1500 kg	1500 kg
Velocità di sollevamento	Lifting speed	Vitesse de lévage	Velocidad de elevación	12 m/min	20 m/min
Massima altezza ancorata	Max anchored height	Hauteur max avec ancrages	Altura max con anclajes	120 m	120 m
Dimensioni interne cesta	Platform dimensions	Dimensions du plancher	Dimensiones de cabina	2360 x 1311 mm	2360 x 1311 mm
Tensione alimentazione	Input power range	Tension d'alimentation	Tensión de red	380/415 V 50/60 Hz	380/415 V 50/60 Hz
Interruttore protezione linea	Protection switch	Interrupteur de protection	Interruptor de protección	16 A	32 A
Potenza servizio continuo	Power of the motors	Puissance des moteurs	Potencia de motorreductores	2 x 3 kW	2 x 4 kW
Corrente di spunto	Starting current	Ampérage au démarrage	Intensidad de arranque	90 A	130 A
Minima potenza di linea consigliata	Minimum line power required (suggested)	Min. puissance de ligne conseillée	Min. potencia linea	10 kW	12 kW